

i-PRO

2K 1MOS カメラヘッド
GP-HE23CX0-0F
4K 1MOS カメラヘッド
GP-HE43CX0-0F

カメラコントロールユニット
GP-CE13X00-0B



録画機能
付き

LUMINALUX Lite

カメラ、録画、およびネットワークストリーミング機能
オールインワンコンパクトパッケージ

高解像度 / 高画質

2K 60p / 4K 30p 1MOS 小型軽量カメラヘッド
オールインワンコンパクトカメラコントロールユニット
録画機能およびストリーミング機能を標準搭載

2K 60p / 4K 30p 映像出力 (HDMI)

最大4つのユーザープロファイル機能を搭載。USBメモリを用いたプロファイルの保存および読み込みに対応*
内視鏡用途・顕微鏡用途のシーン設定を初期登録。ユーザーによる上書き・カスタマイズが可能

i-PRO既存モデルGP-KH232 シリーズと同等サイズで、
USBメモリ録画に対応 (最大2K 60p / 4K 30p、H.265 / H.264、JPEG 録画対応)
ストリーミング機能を搭載。ライブ配信、USBメモリからの再配信、サーバーへのビデオ保存に対応

*本機能は2026年秋のバージョンアップで対応予定です。

i-PROのカメラとお客様のアプリケーションを組み合わせたソリューション

■ i-PRO オープンプラットフォーム

お客様が独自に開発された GUI 制御アプリや AI 画像解析アプリを、i-PRO が提供する SDK を通じてカメラコントロールユニット (CCU) に搭載することができます。(外部コントローラー不要)

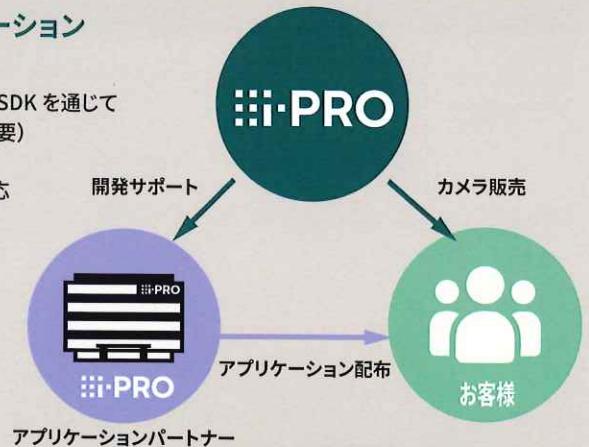
■ CCU 制御: シリアル / ネットワーク経由による設定およびビデオのアクセス・制御に対応

■ カスタム GUI: 組み込み向けオープンソースGUIライブラリ LVGL を活用し、お客様がデザインした GUI を i-PRO SDK に統合することで、カスタマイズ画面を CCU へ容易に導入できます。
レイアウト、配色、ボタン配置などを自由に設定でき、用途やワークフローに合わせた UI 最適化が可能です。

【例】

- ・ボタンやスライダーを好きな位置に配置
- ・よく使う機能をワンタッチで呼び出せるカスタムボタン
- ・不要な設定項目を表示しないことで誤設定防止
- ・病院 / メーカーのブランドカラーにあわせた GUI、ロゴ表示など

■ エッジAI: AI を使った画像解析など、お客様の開発したアプリケーションを i-PRO の CCU にアップロードできます。



GUI例

仕様

カメラヘッド		2K 1MOS	4K 1MOS
品番		GP-HE23CX0-0F	GP-HE43CX0-0F
カメラ	イメージセンサ	1/3タイプ 2Kセンサ	1/3タイプ 4Kセンサ
	スキャン方式	プログレッシブスキャン、ローリングシャッター	
	解像度	900TV本 (Typ.)	1,800TV本 (Typ.)
	感度	F11 (2000lx, 3200K 標準設定*) *12 dB	F11 (2000lx, 3200K 標準設定*) *12 dB
	フレームレート	59.94 / 50 fps	29.97 / 25 fps
	S/N比	54 dB (ゲインオフ, ヘッドゲインオフ)	54 dB (ゲインオフ, ヘッドゲインオフ)
	レンズマウント	C-マウント	
一般	使用温度範囲	0 °C ~ 40 °C	
	使用湿度範囲	30% ~ 90% (結露なきこと)	
	寸法 (幅 x 高さ x 奥行)	28 mm x 27 mm x 22.9 mm	
	重量	48 g	
カメラケーブル		GP-UC532G02A (2m) GP-UC532G03A (3m) GP-UC532G04A (4m) GP-UC532G06A (6m)	

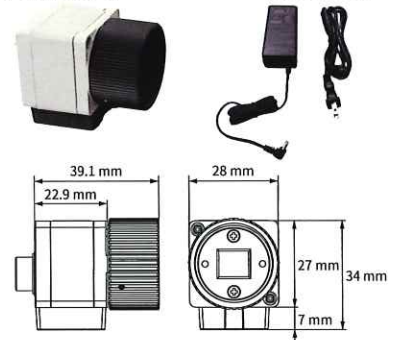
カメラコントロールユニット (CCU)		2K 1MOS / 4K 1MOSカメラ接続用
品番		GP-CE13X00-0B
接続可能カメラヘッド		GP-HE23CX0-0F / GP-HE43CX0-0F
映像出力	HDMI	2K / 4K
映像出力フォーマット	HDMI	GP-HE23CX0-0F接続時: 1920 x 1080p (59.94Hz / 50Hz) GP-HE43CX0-0F接続時: 3840 x 2160p (29.97Hz / 25Hz), 1920 x 1080p (59.94Hz / 50Hz)
外部制御	フットスイッチ	ø3.5 mm ステレオミニジャック (2入力)
	外部制御	ø3.5 mm ステレオミニジャック (3-極シリアル, RS-232C 信号準拠)
	USB	USB 2.0 (映像保存)
	等電位端子	有り
記録フォーマット		10BASE-T / 100BASE-TX-RJ-45 コネクタ
一般	ネットワーク	静止画: JPEG, 動画: H.264 / H.265
	電源及び消費電力	DC12V 930mA (カメラヘッド, USB 電源含む)
	寸法 (幅 x 高さ x 奥行)	120 mm x 36 mm x 157 mm (突起物含まず)
	重量	680 g
使用温度範囲		0 °C ~ 40 °C
使用湿度範囲		30% ~ 90% (結露なきこと)
電源アダプタ		GP-PPSL200J0 (2026年秋以降発売予定。品番は予告なく変更となる可能性があります。)
安全規格		UL62368-1, CAN/CSA C22.2 NO.62368-1, IEC62368-1, EN IEC 62368-1

カメラコントロールユニット (CCU) 機能	
露光制御	シャッター, ゲイン, 長時間露光
画像調整	ホワイトバランス, ディテール強調, DNR, カラーレベル, 色相調整
コントラスト調整	ブラックストレッチ, コントラストレベル, ハイライトストレッチ, ペダスタル, イメージ強調
一般機能	ユーザープロファイル (4 プロファイル), プロファイル ID / ラベル, フリップ/ミラー, カラーバー, フットスイッチコントロール, デジタルズーム, OSD, フリーズ

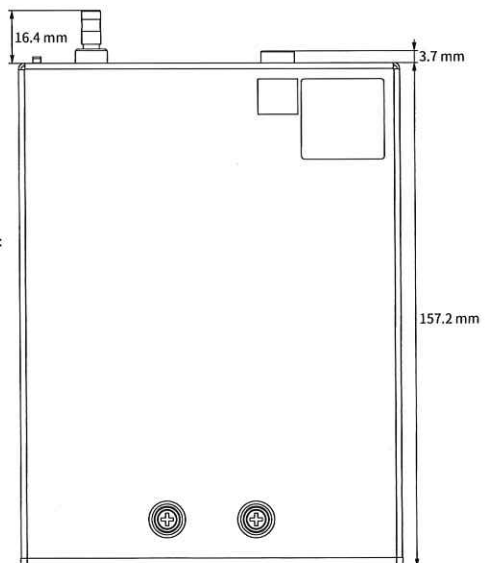
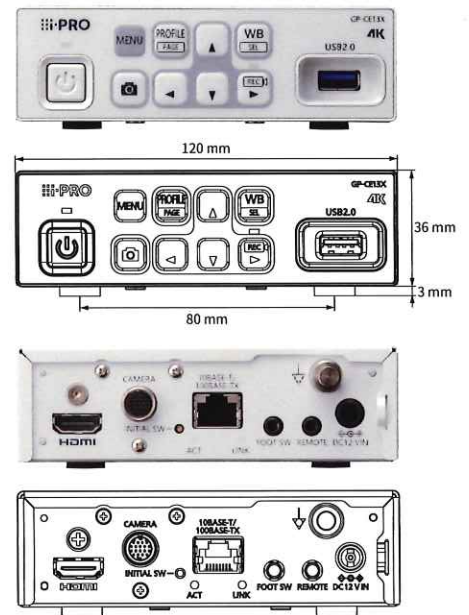
ネットワーク 機能	
解像度 H.265/H.264/ JPEG (MJPEG)	GP-HE23CX接続時: [16:9 mode (60 fps mode)], [16:9 mode (30 fps mode)], [16:9 mode (50 fps mode)], [16:9 mode (25 fps mode)]: 1920 x 1080 / 1280 x 720 / 640 x 360 / 320 x 180 GP-HE43CX接続時: [16:9 mode (30 fps mode)], [16:9 mode (25 fps mode)]: 3840 x 2160, 2560 x 1440, 1920 x 1080, 1280 x 720, 640 x 360, 320 x 180
プロトコル	IPv6/Pv4 暗号化あり

■ カメラヘッド
GP-HE23CX0-0F
GP-HE43CX0-0F

■ ACアダプタ
GP-PPSL200J0
※2026年秋以降発売予定



■ カメラコントロールユニット (CCU)
GP-CE13X00-0B



詳しい情報は QR コードからご覧いただけます
https://i-pro.com/products_and_solutions/en/imv/products
 お問い合わせ: mvglobalsales@i-pro.com

安全性および責任に関する重要なお知らせ

- 本製品を装着した最終製品が人体に挿入されて使用される場合、i-PRO は安全性について責任を負いません。
- 品質と安全性は製品の購入者によって保証され、購入者はその使用について責任を負うものとします。
- 商品の仕様およびデザインは予告なく変更する場合があります。
- 重量と寸法はおおよその値です。