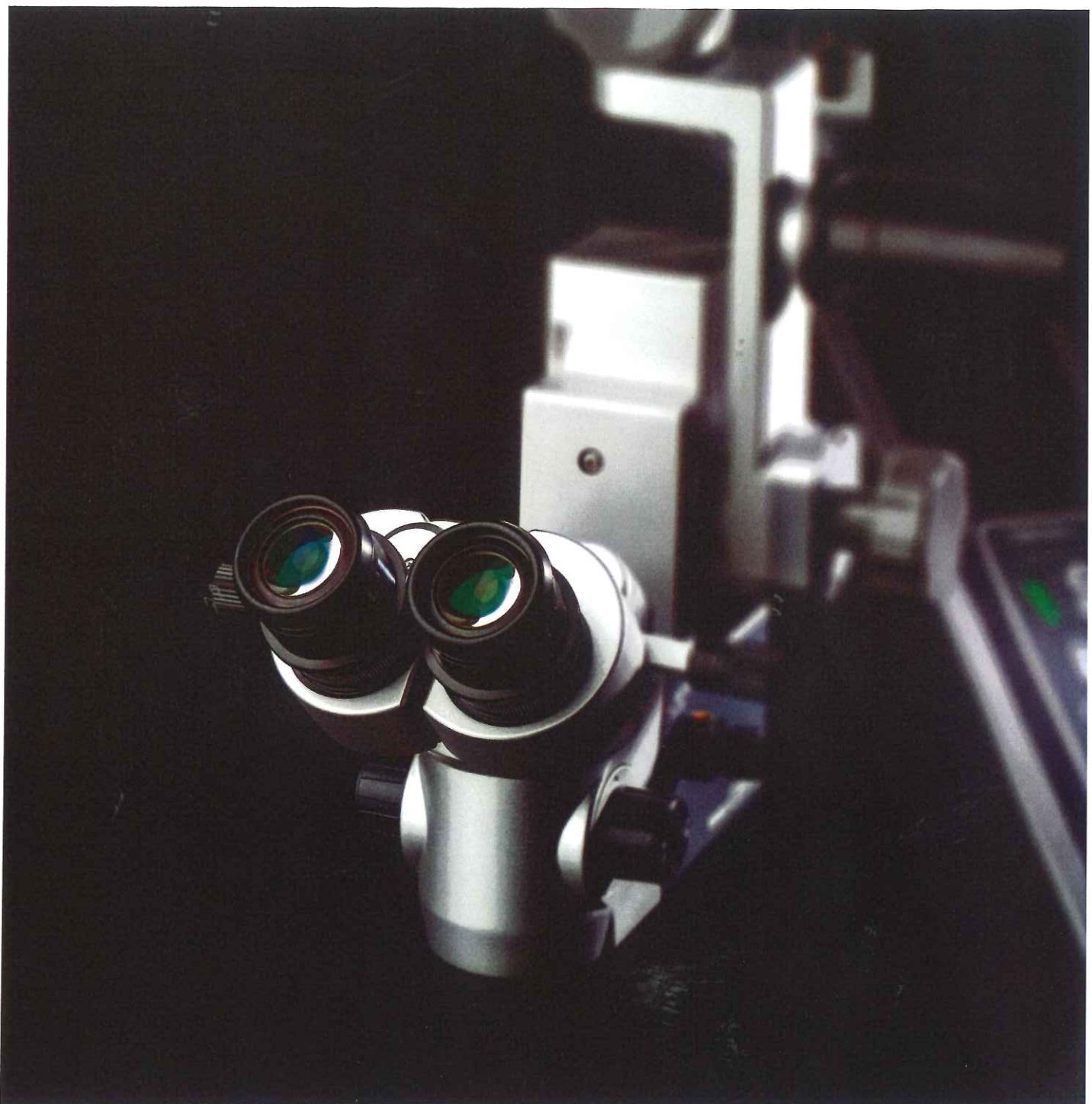




Operating Microscope OM-6

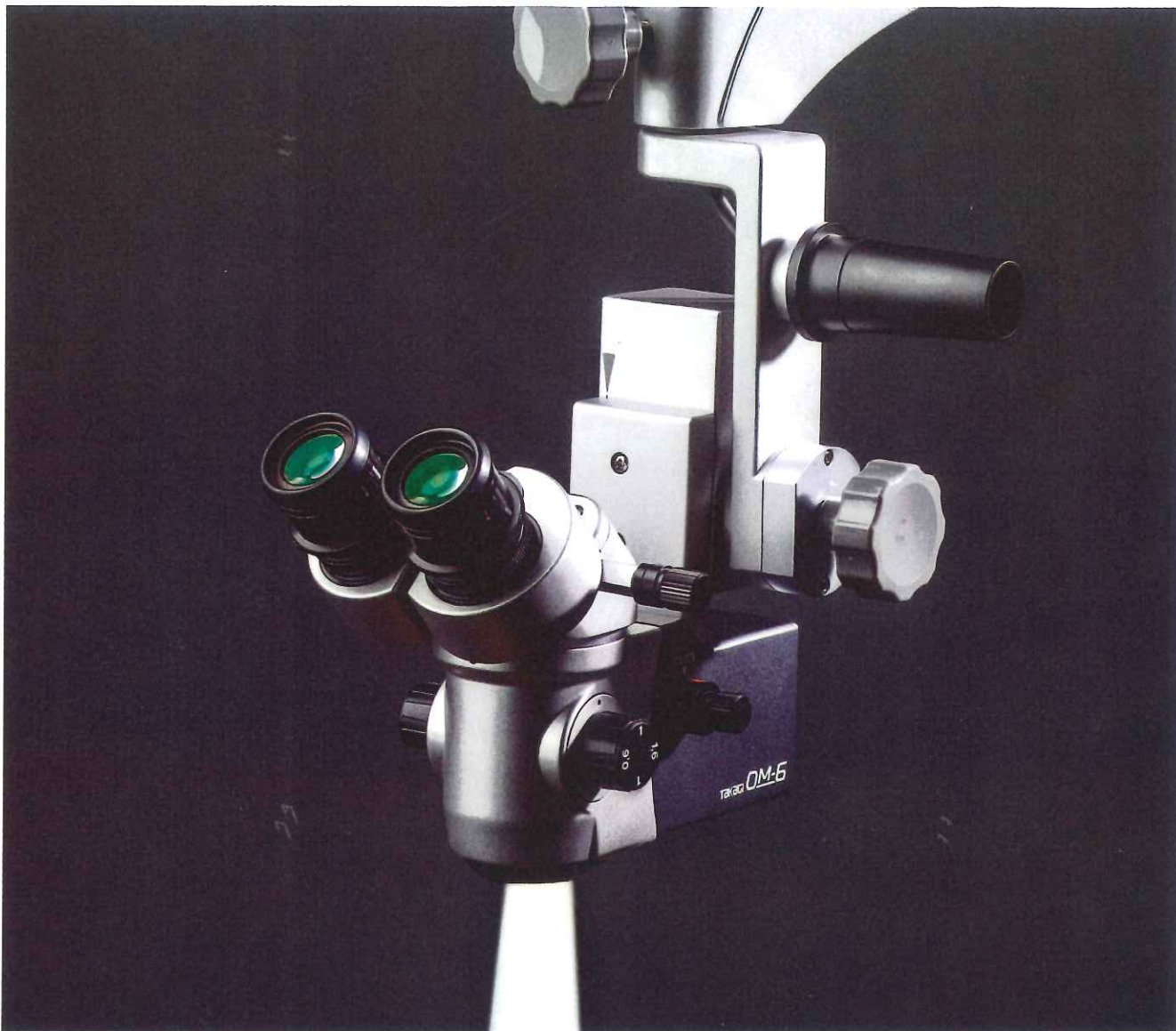
Serving Your Vision



Operating Microscope

OM-6

OM-6は新たな「光」を手に入れた



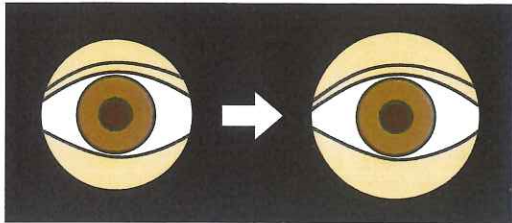
ハイグレードクラスの手術顕微鏡と同様に明るく、視野の広い光学系と新アームを採用。
光源にLEDを採用することで、電球切れの不安からの解放にとどまらず、
当社従来モデルに比べ消費電力が85%低減し、大幅な省エネルギーを実現。
性能と省エネで新たな境地を開くエントリーレベル手術顕微鏡の最高峰OM-6。

※LEDの寿命は光量が70%に落ちた状態と定義され、この手術顕微鏡に使用しているLEDの寿命は約4万時間です。ただし、4万時間を保証するものではありません。



1 実視野10%UP

新たにワイド接眼レンズを採用することで、実視野が広くなり、ワンランク上の見やすさを実現しました。

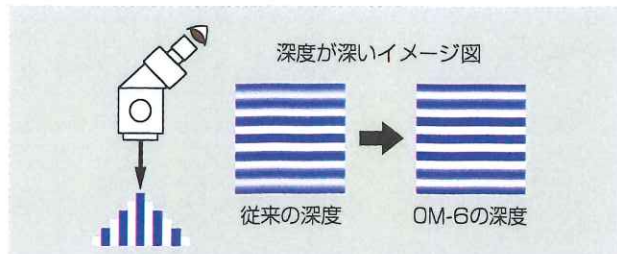


従来モデル (1.0x)
実視野径φ26mm
接眼レンズ 12.5X

OM-6 (1.0x)
実視野径φ28.8mm
接眼レンズ 12.5XW

2 焦点深度1.5倍UP

従来モデルと比較して焦点深度が約1.5倍深くなり広い範囲に渡ってフォーカスが合っ見え。視野の広さとの相乗効果により、さらに見やすくなりました。



3 豊富なフィルターを搭載

LED特有の青い光を抑えるブルーコレクション、ブルー、グリーン(無赤色)、防熱の各フィルターを回転つまみにより容易に切り替え可能になりました。



4 LEDダイレクト照明採用

顕微鏡ヘッド部に直接LEDを搭載するダイレクト照明により光ファイバーが不要となり、光ファイバーの破損によるトラブルが解消されました。



5 ハイグレードクラスのアーム形状を採用

ハイグレードクラス同様の傾斜のあるアーム形状により、患者様の体との間に広い空間が確保でき、安全性が向上しました。収納時はコンパクトに折りたたむことができます。



6 新デザインのフットスイッチ採用。

防水仕様のフットスイッチは、適度な傾斜により踏みやすさが向上しました。

※防水(IPX6)対応



7 豊富なオプション構成

連結金具U21-02を用いてフルリクライニングチェア UN-21と連結することで、最小限のスペースで使用することができます。



ベース部をフラットベース 001-19に交換することで、壁に添わせることができます。

フラットベースの上にベッドを置くことで狭い空間でも手術顕微鏡を使用することができます。

※壁に添わせて使用することが必須条件となります。



TV カメラアダプター

O08-22 + S11-01



Digital Imaging System

DIS1



助手用顕微鏡

O06-31SE



ENTオプション

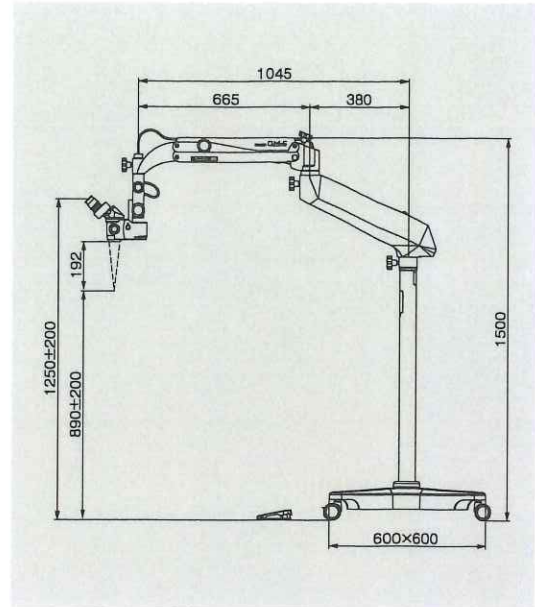
S01-14SE + 007-17



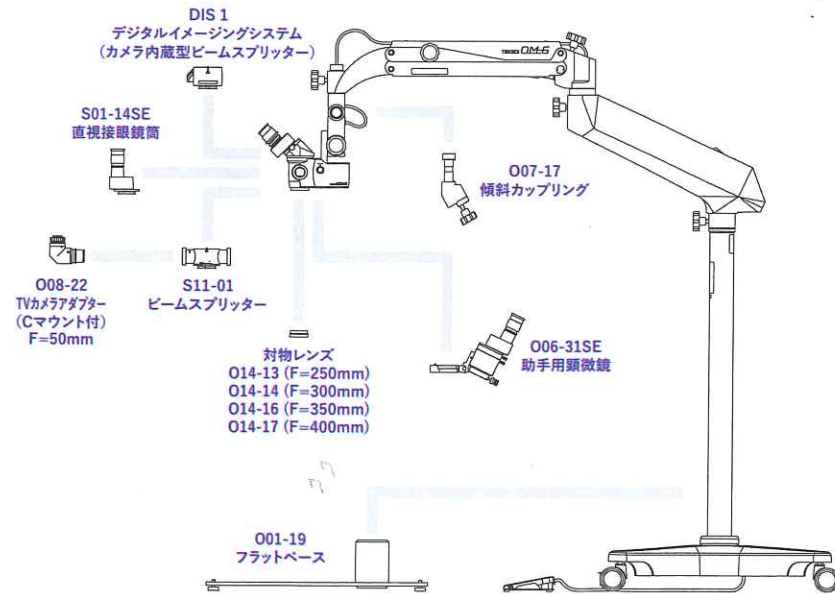
仕様

販売名	手術顕微鏡 OM-6	
観察光学系	変倍方式	手動式3変倍
	対物レンズの焦点距離	F=200mm
	接眼レンズの倍率	12.5 xw
	接眼鏡筒	45°内方視俯視接眼鏡筒
	総合倍率	4.7 x, 7.8 x, 12.5 x
	実視野	Φ48mm, Φ28.8, Φ18mm
	照準ストローク	30mm
照明光学系	照明方式	ダイレクト照明
	光源	LED
	照明野径	Φ55mm
	光量調節	9ステップ (5段階表示)
アーム、ベース部	フィルターの種類	防熱、ブルーコレクション、ブルー、グリーン
	方式	スタンドタイプ
	アーム伸長	1045mm
	アーム上下ストローク	400mm
その他	ベースサイズ	600mm×600mm
	重量	62kg
	電源入力	70VA
	電源電圧	AC100-230V 50/60Hz

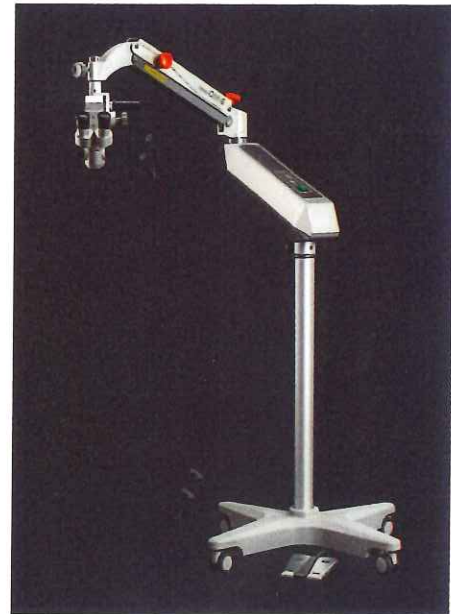
寸法図



オプション構成



OM-6全姿



●製品向上のためデザイン、仕様が本カタログと異なることがあります。