

# ARTEVO 800 with i-OCT

Seeing more with the first digital microscope

ZEISS



## Digital Optics

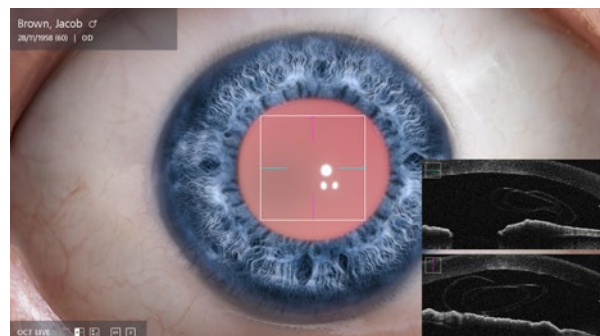
顕微鏡ヘッドに4Kカメラを2台内蔵。55インチ4K医療用モニターに3D映像を映し出します。

顕微鏡下のような自然な色調と焦点深度を保ちつつ、デジタルの強みである高倍・高解像度なイメージを実現します。鏡筒使用時と比較して低照度で手術が行えるという利点もあります。



## AdVision

術中OCTもマーカースガイダンス\*も大型モニターに表示されるため、術者の視認性が向上するだけでなく、助手を含む手術室内のすべてのスタッフとライブ手術情報を共有できます。 \*オプションです



## AutoAdjust

RESIGHTの出し入れに伴い、モニターの倒像是正像へと自動的に変換されます。



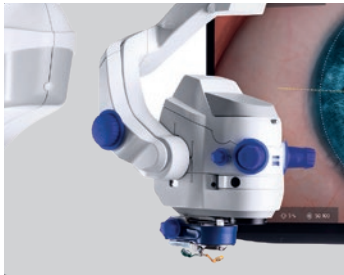
## Hybrid Mode

鏡筒を取り付けたままで、ヘッズアップ手術が可能。レバーひとつで、鏡筒を覗いての作業とヘッズアップ手術を切り替えられます。



販売名：術中 OCTシステム RESCAN  
認証番号：301ACBZX00002000  
販売名：デジタル顕微鏡ARTEVO800  
製造販売届出番号：13B1X00119003660

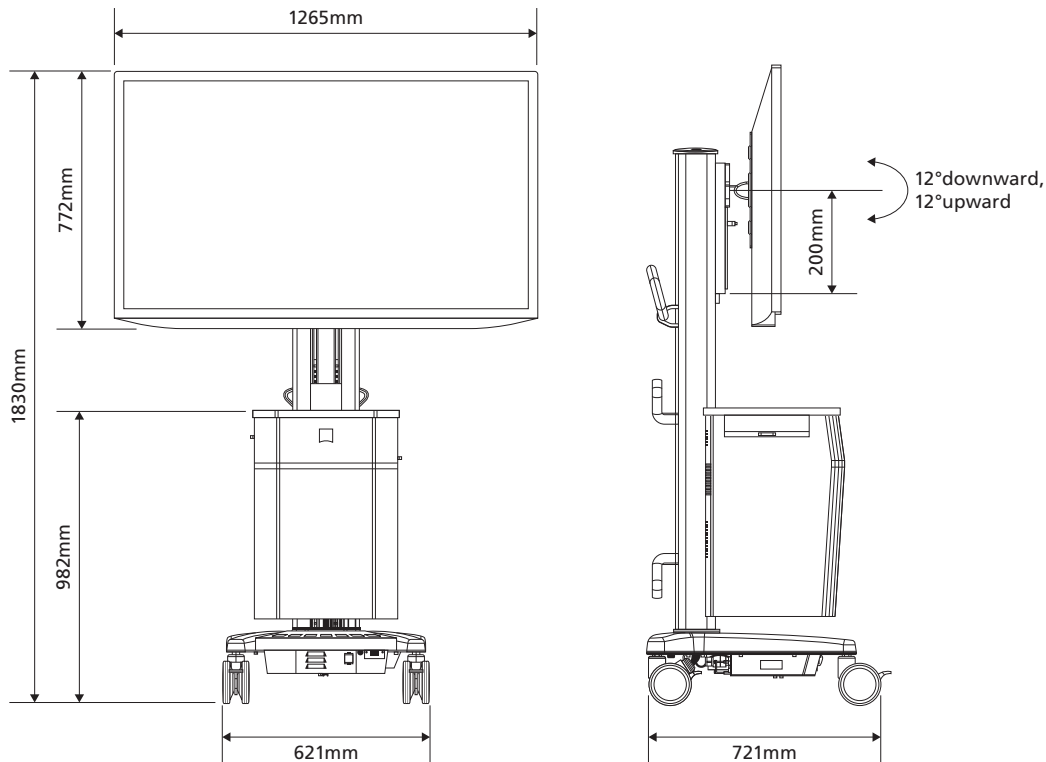
# ARTEVO 800 with i-OCT from ZEISS



## Motorized Tilt

電動チルトがオプションで選べるようになりました。ヘッドアップシステムなら、鏡体をチルトさせても自然な姿勢で術野を観察できます。

※アップグレードは対応できません。



詳しくは、下記のカールツァイスメディテック (株) 各営業所へ お電話もしくはウェブサイトへ、または弊社器械製品取扱店へお問い合わせください。

製造販売元

**カールツァイスメディテック株式会社**

〒102-0083

東京都千代田区麹町二丁目10番9号

Tel 0570-021311

Fax 03-5214-1251

URL <http://www.zeiss.co.jp/med>

大阪営業所 〒564-0062 大阪府吹田市垂水町3-35-22

Tel 06-6337-5464 Fax 06-6337-5477

名古屋営業所 〒465-0043 名古屋市名東区宝が丘25

Tel 052-777-1411 Fax 052-777-1417

福岡営業所 〒810-0062 福岡市中央区荒戸2-1-5

Tel 092-713-7821 Fax 092-711-0776

仙台営業所 〒980-0014 仙台市青葉区本町1-12-7

Tel 022-224-5621 Fax 022-224-5626

- 本製品の仕様はお断りなしに変更させていただくことがあります。
- 本カタログ中の製品の色彩は印刷のため実物とは多少異なることがあります。

医科向け