

# New PROPELLER TIP

手術侵襲を最小限にする



開発者

小沢眼科内科病院

小沢 忠彦 先生

キャビテーションが内側に発生するので  
組織を愛護的に破砕し安全な吸引ができます。

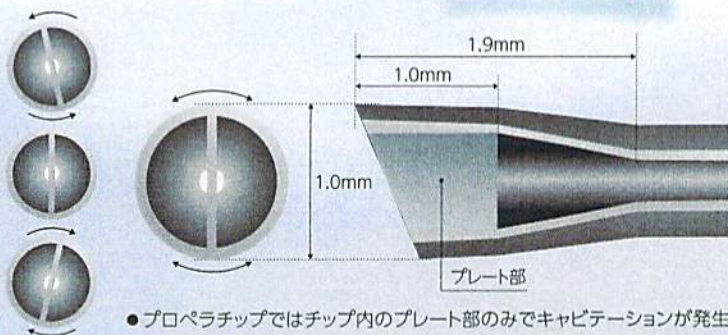
- リユースとして認可された製品です。
- 白内障手術においてグレード3までの軟らかい核の破砕に適しています。

37-0077 プロペラチップ

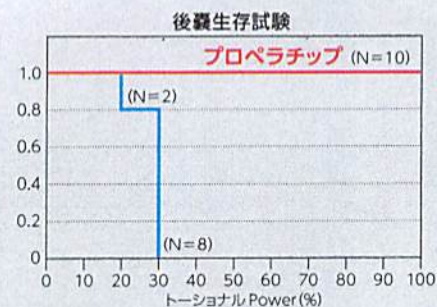


Scale 1/1

| SKU                     | Materials  | Total Length |
|-------------------------|------------|--------------|
| PropellerTip<br>37-0077 | 64Titanium | 30mm         |



● プロペラチップではチップ内のプレート部のみでキャビテーションが発生します。



\*Not all products are available in all markets.\* \*製品によって販売されていない地域があります。\*

※Designs and specification subject to change without notice ※製品仕様は改良のため予告なく変更することがありますので、ご了承ください。

CHARMANT

●お問い合わせ先  
株式会社 シヤルマン メディカル事業部 カスタマーサービス  
〒916-8555 福井県鯖江市川去町6-1  
TEL.0120-180807 FAX.0120-030887 www.charmant-medical.com