

# ノンコンタクトタイプトノメーター CT-800

## 洗練されたスタンダードタイプ眼圧計として新登場

左右眼フルオート測定機能を搭載したCT-1/CT-1Pに加えて、コントロールレバー操作を可能としたCT-800を新しくラインアップしました。

CT-800は、本体の軽量化と上下動の電動化によりコントロールレバーの操作もスムーズになりました。

- スムーズな操作性
- ワイドタッチパネルスクリーン
- 角膜厚を考慮した眼圧値算出
- 便利なノズルカバー
- IOLモード
- LAN接続対応

標準価格： ¥2,000,000

**CT-800**

**CT-1 / CT-1P**

マニュアルアライメント型

オートアライメント型



## スムーズな操作性



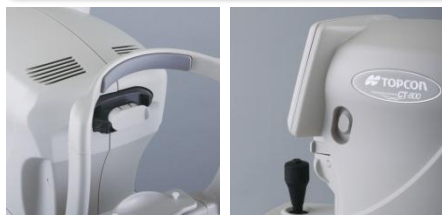
本体の軽量化、及び上下動の電動化によりコントロールレバーの操作を軽快に行うことができます。

## ワイドタッチパネルスクリーン



大きな画面を見ながらかんたんにアライメントが行えます。モード選択の操作がタッチパネルでかんたんに行えます。

## ノズルカバー



ノズルカバーを本体に取り付けることができます。置き場所に困らず紛失の心配がありません。

## 角膜厚を考慮した眼圧値算出

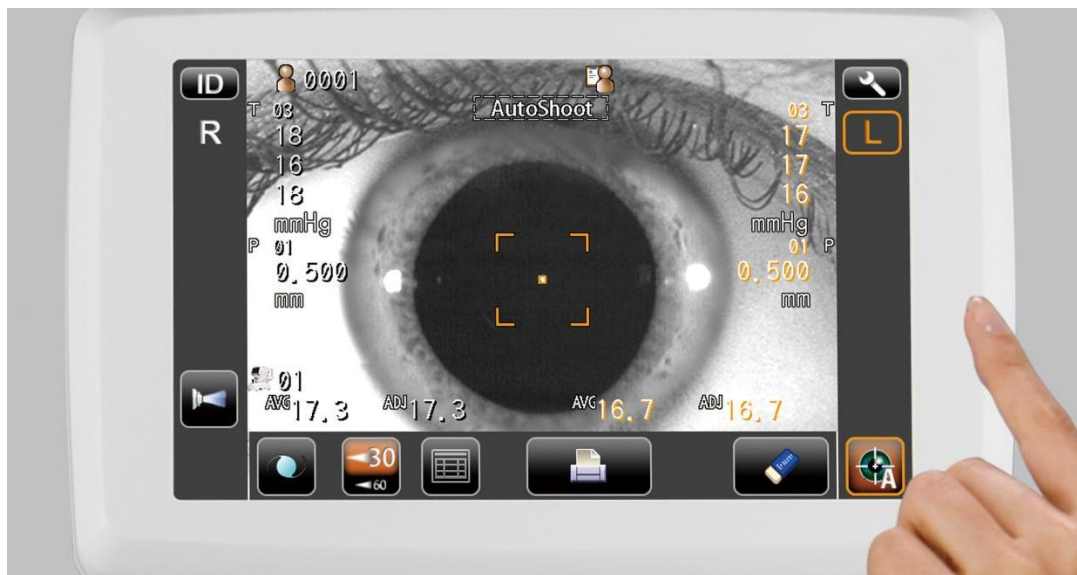


パキメーターなどで測定された角膜厚を入力することにより、角膜厚を考慮した眼圧値を算出します。

## IOLモード

IOL挿入眼など位置合わせが困難な場合、IOLモードで測定することにより測定できる確率を高めることができます。

8.5インチのワイドなタッチパネルクリーンに必要なアイコンを画面上に表示し、モード切り替え等の操作はアイコンをタップするだけで簡単に行えます。



患者IDと検査 ID の入力を行います。



測定する被検眼を表示します。測定対象眼をオレンジ色の枠で表示します。



機器内部の測定系が正しく動作するかチェックします。



オート測定/マニュアル測定のモードを切り替えます。



通常モードとIOLモードを切り替えます。



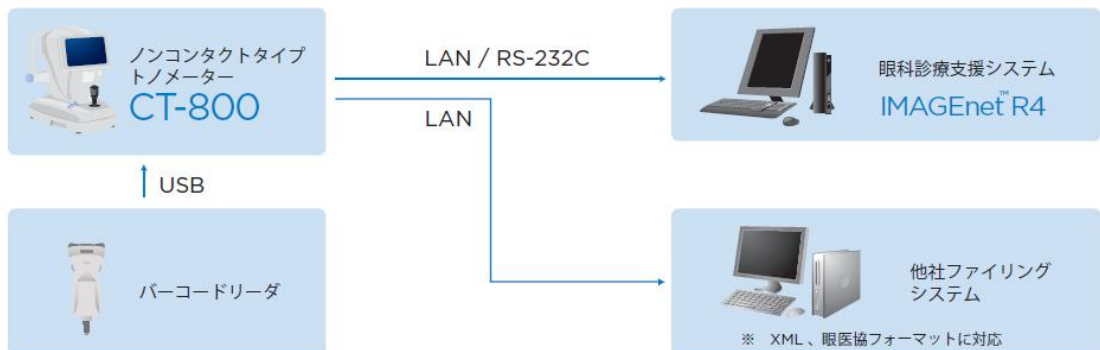
測定レンジ（1-30または1-60）を切り替えます。

## 測定値の出力

### ✓ データ出力

LAN出力では、眼医協フォーマットに対応しています。

他に、RS-232C出力にも対応しています。



### ✓ 印刷

設定別に印刷レイアウトを選択できます。

SIMPLE	DATA	R/L
2014_09_29 PM 04:46 <b>TONO. DATA</b> mmHg      AVG. R 16 16 16 16.0 L 17 16 16 16.3 TOPCON	2014_09_29 PM 04:46 <b>TONO. DATA</b> <R>      <L> mmHg      mmHg 16      17 16      16 16      16 AVG. 16.0      16.3 TOPCON	2014_09_29 PM 04:46 <b>TONO. DATA</b> <R> mmHg 16 16 16 AVG. 16.0 <L> mmHg 17 16 16 AVG. 16.3 TOPCON

※ 印刷サンプル



投げ込み式プリンターのためペーパーの交換が簡単です。